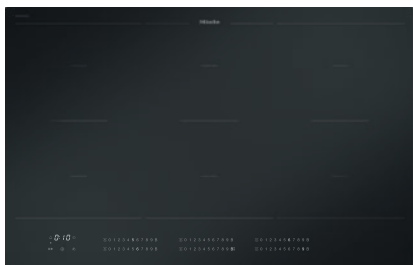


KM 7576 FL 125 Gala Ed
 Samostatná indukčná varná doska
 S 3 varnými zónami PowerFlex a povrchom MattFinish



- Elegantný povrch pre jedinečný dizajn kuchyne – MattFinish
- Intuitívna rýchla voľba vďaka číselným riadkom – Smart Select White
- 6 Varné zóny a 3 výkonných zón varenia PowerFlex
- 800 mm mm šírka pre montáž na pracovnú dosku alebo na zapustenie

EAN: 4002516735564 / Číslo materiálu: 12382880 / Číslo starého materiálu: 26757670D

Jubilejná akcia	
Jubilejný model 125	•
125 Gala Edition	•
Spôsob ohrevu	
Spôsob ohrevu	Indukcia
Vyhotovenie	
Samostatne bez sporáka	•
Dizajn	
Elegantný sklokeramický povrch	•
Montáž bez rámu na zapustenie	•
Povrch odolný voči poškrabaniu	MattFinish
Farba sklokeramiky	Matná čierna
Efekt odolný voči odtlačkom prstov	•
Montáž položením na pracovnú dosku	•
Vybavenie varných zón	
Počet varných zón	6
Počet varných priestorov	3
Maximálny počet kuchynského riadu	6
Varné zóny PowerFlex	
Počet	6
Druh	Varná zóna PowerFlex
Priemer v mm	Ø 150 – 230
Výkon vo W	2100
Booster vo W	3000
TwinBooster vo W	3650
1. varná zóna/varný priestor	
Pozícia	vľavo
Druh	Zóna varenia PowerFlex
Veľkosť v mm	230x390
Max. výkon s funkciou Booster vo W	3400
Max. výkon vo W	3150
Max. výkon s funkciou TwinBooster vo W	3650
2. varná zóna/varný priestor	
Pozícia	v strede
Druh	Zóna varenia PowerFlex
Veľkosť v mm	230x390
Max. výkon s funkciou Booster vo W	4800
Max. výkon vo W	3400
Max. výkon s funkciou TwinBooster vo W	7300
3. varná zóna/varný priestor	
Pozícia	vpravo
Druh	Zóna varenia PowerFlex
Veľkosť v mm	230x390
Max. výkon s funkciou Booster vo W	4800
Max. výkon vo W	3400
Max. výkon s funkciou TwinBooster vo W	7300
Komfort pri obsluhu	
Miele@home	•
Ovládanie senzorovými tlačidlami	SmartSelect White
Automatická funkcia Con@ctivity	•

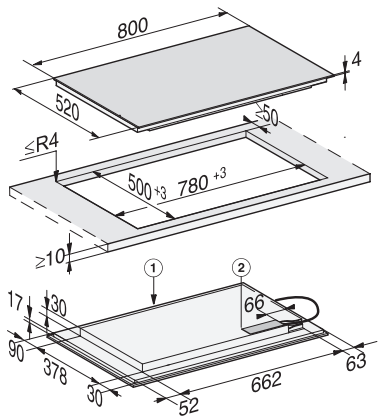
KM 7576 FL 125 Gala Ed
 Samostatná indukčná varná doska
 S 3 varnými zónami PowerFlex a povrchom MattFinish



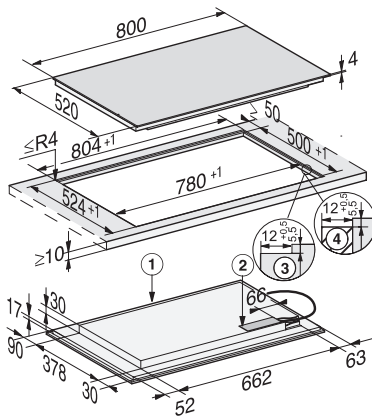
EAN: 4002516735564 / Číslo materiálu: 12382880 / Číslo starého materiálu: 26757670D

Rozpoznanie prítomnosti a veľkosti hrnca	•
Farba displeja	Biela
Automatika privedenia do varu	•
Udržiavanie teploty	•
Funkcia Stop&Go	•
Funkcia Recall	•
Automatika vypnutia	•
Trvalé rozpoznávanie hrnca	•
Individuálne možnosti nastavenia (napr. signálne tóny)	•
Ochrana pri utieraní	•
Kuchynský budík	•
Komfort pri údržbe	
Ľahko udržateľná sklokeramika	•
Bezpečnosť	
Bezpečnostné vypínanie	•
Blokovacia funkcia	•
Zablokovanie sprevádzkovania	•
Integrovaný ochladzovací ventilátor	•
Ochrana proti prehriatiu	•
Indikácia zostatkového tepla	•
Technické údaje	
Rozmery v mm (šírka)	800
Rozmery v mm (výška)	51
Rozmery v mm (hĺbka)	520
Rozmery výrezu v mm (šírka) pri prístroji s položením na pracovnú dosku	780
Rozmery výrezu v mm (hĺbka) pri prístroji s položením na pracovnú dosku	500
Montážna výška s pripojovacou skrinkou v mm	51
Vnútorň rozmer výrezu v mm (šírka) pri zabudovaní bez rámu na zapustenie	780
Vnútorň rozmer výrezu v mm (hĺbka) pri zabudovaní bez rámu na zapustenie	500
Hmotnosť v kg	16
Vonkajší rozmer výrezu v mm (šírka) pri zabudovaní bez rámu na zapustenie	804
Vonkajší rozmer výrezu v mm (hĺbka) pri zabudovaní bez rámu na zapustenie	524
Celkový príkon v kW	11,00
Dĺžka elektrického vedenia v m	1,4
Napätie vo V	230
Frekvencia v Hz	50-60
Dodávané príslušenstvo	
Pripojovací kábel	Áno

KM 7576 FL 125 Gala Ed
Samostatná indukčná varná doska
S 3 varnými zónami PowerFlex a povrchom MattFinish



KM7575FL, KM7576FL onset (installation drawing)



KM7575FL, KM7576FL flush (installation drawing)